

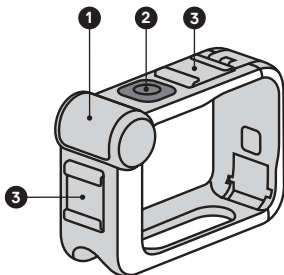
Media Mod

USER GUIDE

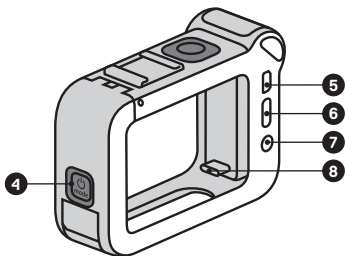


Functions/Features

1. Directional Mic
2. Shutter Button
3. Cold-Shoe Mount



4. Mode Button
5. Micro-HDMI Port
6. USB-C Port
7. 3.5mm External Mic Port
8. USB-C Plug

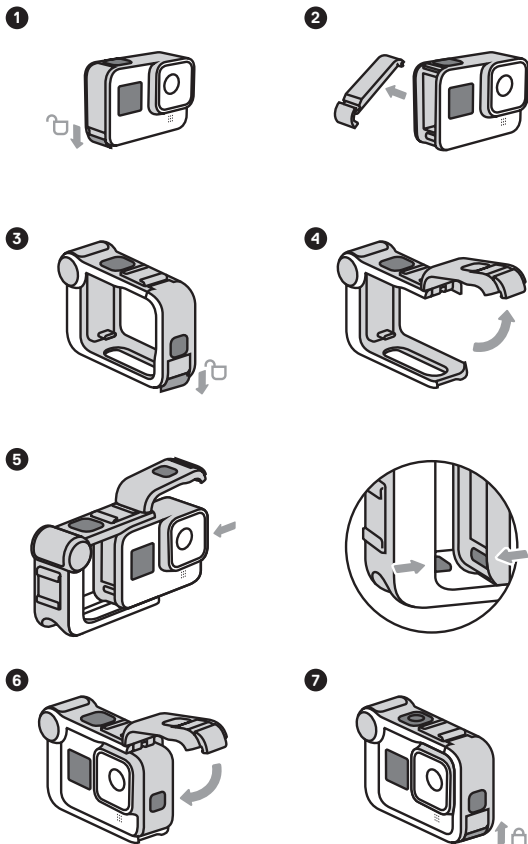


New Camera Settings

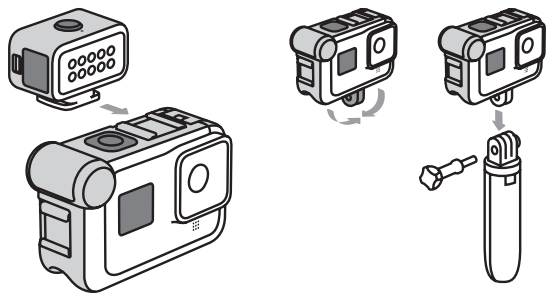
Media Mod adds new microphone, audio input, and HDMI settings to your HERO8 Black. Make sure your camera is using the most current software to access these settings.

To learn more, visit gopro.com/media-mod-setup.

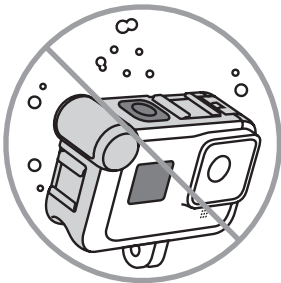
Inserting the Camera



Mounting



Note: Camera, Light Mod, and Shorty are not included.



WARNING: Media Mod is not waterproof. Using it under water will damage both your Media Mod and your camera.

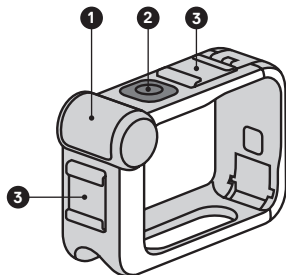
Module médias

MANUEL DE L'UTILISATEUR

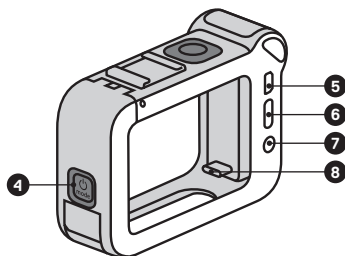


Fonctions/Fonctionnalités

1. Micro directionnel
2. Bouton Obturateur
3. Support pour fixation



4. Bouton Mode
5. Port micro HDMI
6. Port USB-C
7. Port micro externe 3,5 mm
8. Port USB-C

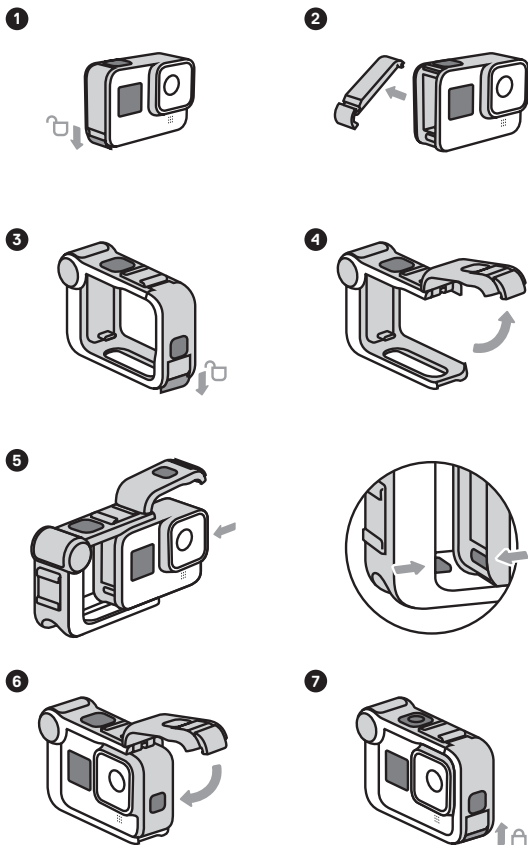


Nouveaux paramètres de caméra

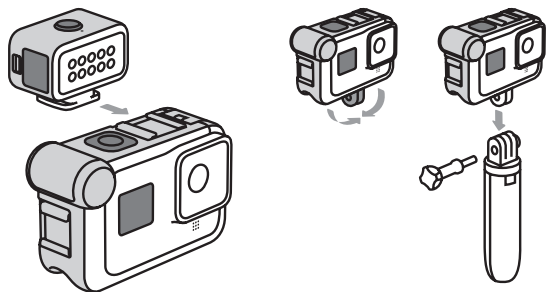
Le module médias ajoute de nouveaux paramètres de microphone, entrée audio et HDMI à votre caméra HERO8 Black. Pour pouvoir accéder à ces paramètres, votre caméra doit utiliser le logiciel le plus récent.

Pour en savoir plus, rendez-vous sur gopro.com/media-mod-setup.

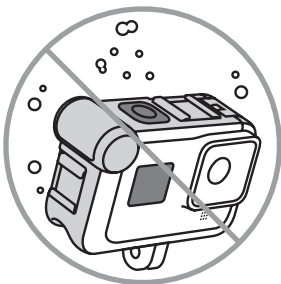
Insertion de la caméra



Fixation



La caméra, le module d'éclairage et le Shorty ne sont pas inclus.



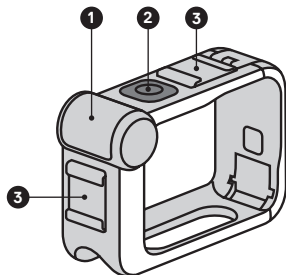
AVERTISSEMENT : le module médias n'est pas étanche. Une utilisation sous l'eau risque d'endommager votre module médias ainsi que votre caméra.

Accesorio multimedia

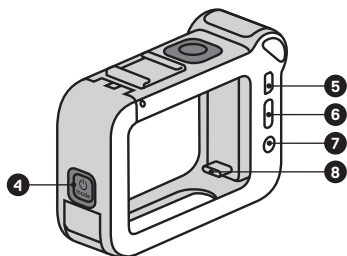
GUÍA DE USUARIO

Funciones/características

1. Micrófono direccional
2. Botón Obturador
3. Soporte con sujeción



4. Botón Modo
5. Micro puerto HDMI
6. Puerto USB-C
7. Puerto para micrófono externo de 3,5 mm
8. Enchufe USB-C

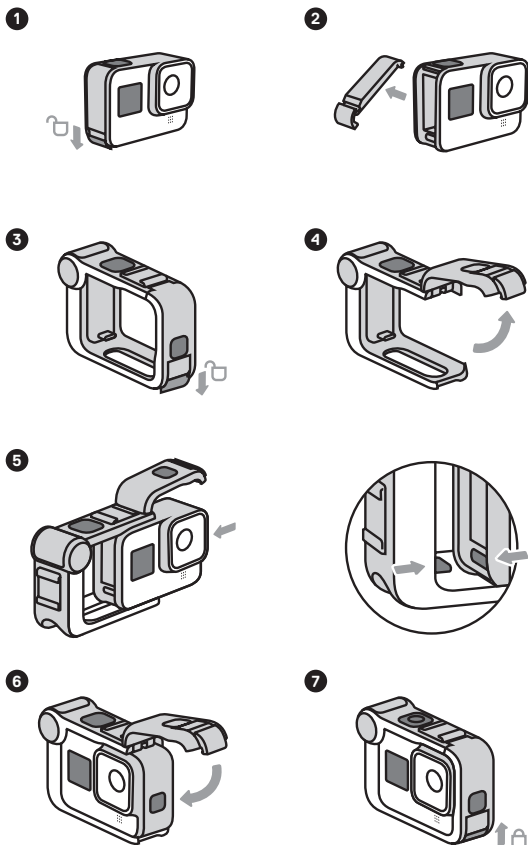


Nueva configuración de la cámara

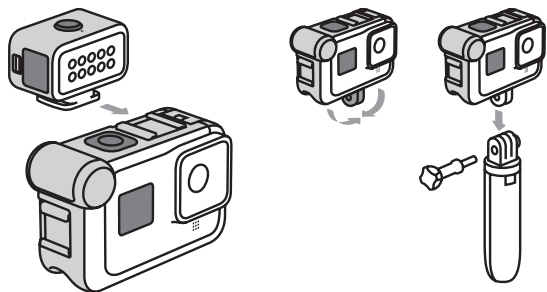
El Módulo multimedia incorpora un nuevo micrófono, una entrada de audio y configuración HDMI a tu HERO8 Black. Asegúrate de que tu cámara utiliza el software más actualizado para acceder a esta configuración.

Para obtener más información, visita gopro.com/media-mod-setup.

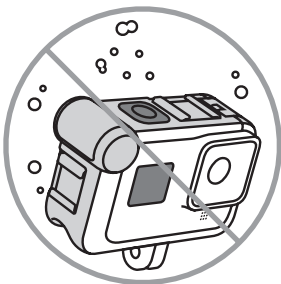
Insertar la cámara



Montaje



La cámara, el Módulo de foco y Shorty no están incluidos.



ADVERTENCIA: El Módulo multimedia no es sumergible. Usarlo bajo el agua dañará tanto el Módulo multimedia como la cámara.

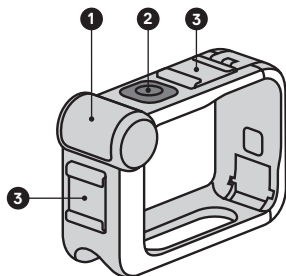
Mod Media

GHIDUL UTILIZATORULUI

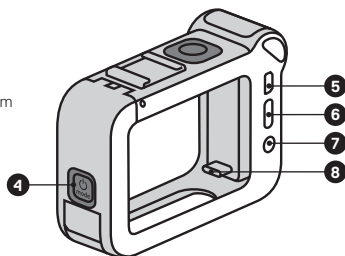


Funcții/Caracteristici

1. Microfon direcțional
2. Buton obturator
3. Montură cold-shoe



4. Buton Mod
5. Port micro HDMI
6. Port USB-C
7. Port microfon extern de 3,5 mm
8. Mufă USB-C

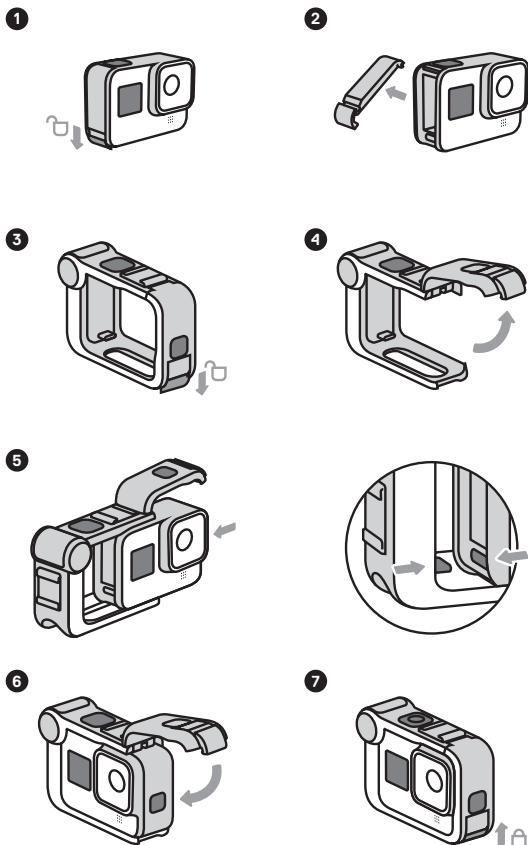


Noi setări pentru cameră

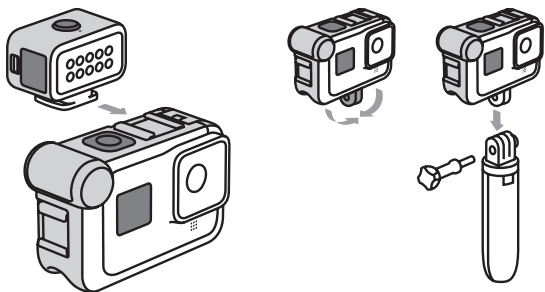
Modul Media adaugă setări noi pentru microfon, intrare audio și HDMI la HERO8 Black. Asigurați-vă că folosiți cel mai recent software pentru camera dvs. ca să accesați aceste setări.

Pentru a afla mai multe, vizitați gopro.com/media-mod-setup.

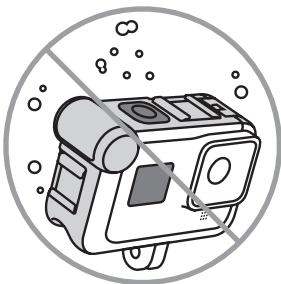
Inserarea camerei



Montare



Camera, Modul Lumină și Shorty nu sunt incluse.



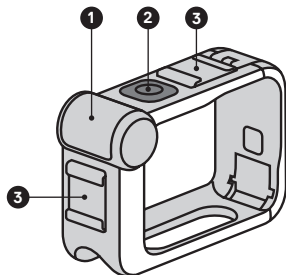
AVERTISMENT: Modul Media nu este impermeabil. Folosirea sa în apă va deteriora atât Modul Media, cât și camera.

Медиамодуль

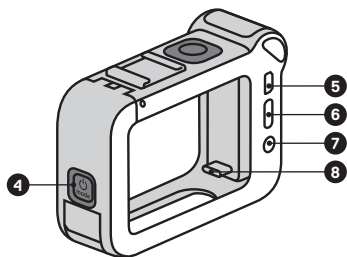
РУКОВОДСТВО ПОЛЬЗОВАТЕЛЯ

Функции/характеристики

1. Направленный микрофон
2. Кнопка спуска затвора
3. Крепление «холодный башмак»



4. Кнопка режима
5. Порт Micro-HDMI
6. Порт USB-C
7. Разъем 3,5 мм для внешнего микрофона
8. Штекер USB-C

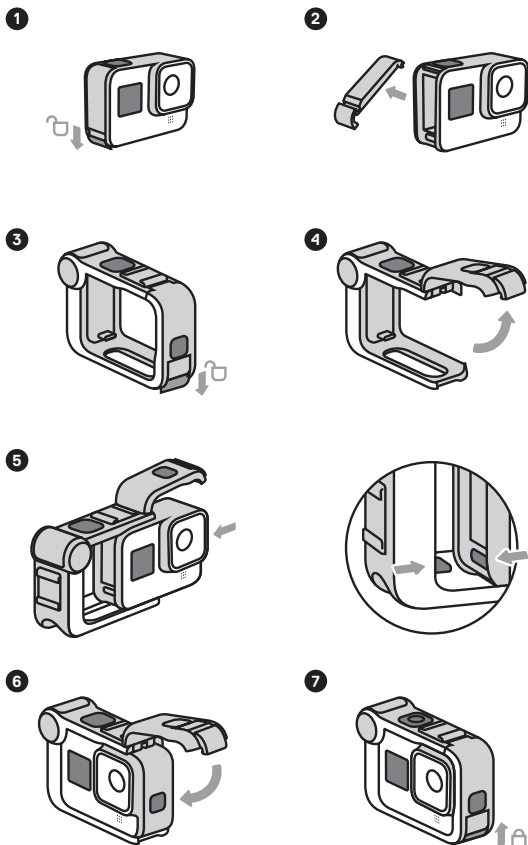


Новые настройки камеры

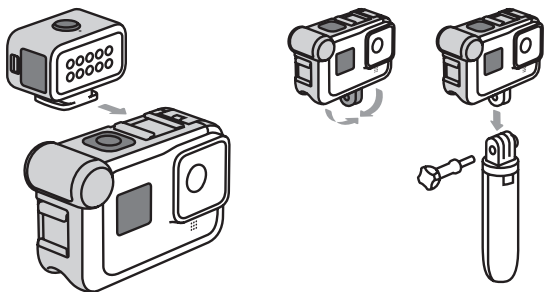
Медиа-модуль добавляет новый микрофон, аудиовход и настройки HDMI к вашей HERO8 Black. Для использования этих возможностей убедитесь, что на камере установлена последняя версия ПО.

Подробнее см. на странице gopro.com/media-mod-setup.

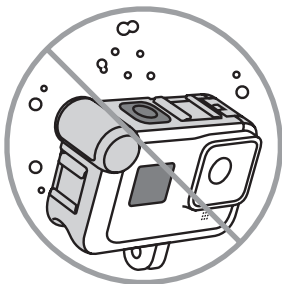
Установка камеры



Сборка и крепление



Камера, световой модуль и Shorty не входят в комплект.



ПРЕДУПРЕЖДЕНИЕ. Медиамодуль не является водонепроницаемым. Его использование под водой может привести к повреждению как самого устройства, так и камеры.

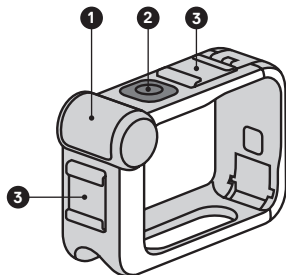
Modifikacija za multimediju

UPUTSTVO ZA UPOTREBU

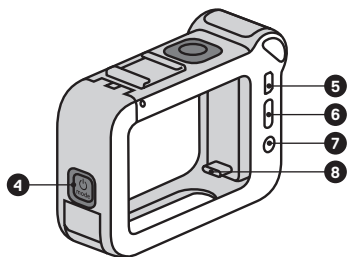


Funkcije/karakteristike

1. Usmereni mikrofon
2. Taster zatvarača
3. Nosač pasivnih priključaka



4. Taster za režim
5. Mikro HDMI port
6. USB-C port
7. Port za eksterni mikrofon od 3,5 mm
8. USB-C port

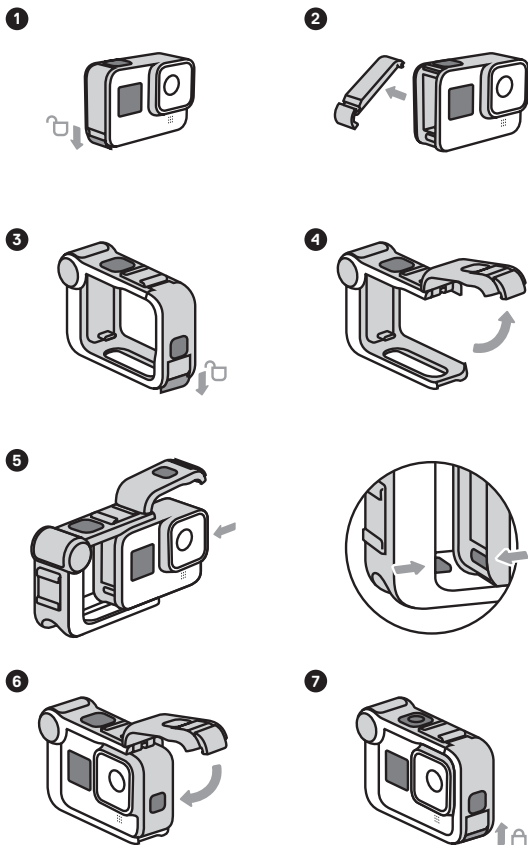


Podešavanje nove kamere

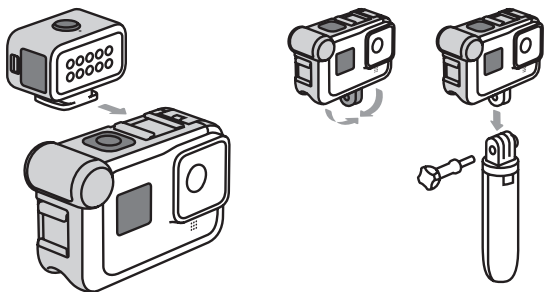
Modifikacija za multimediju dodaje novi mikrofon, ulaz zvuka i HDMI podešavanja na vaš uređaj HERO8 Black. Uverite se da vaša kamera ima najnoviji softver za pristup ovim podešavanjima.

Da biste saznali više, posetite stranicu gopro.com/media-mod-setup.

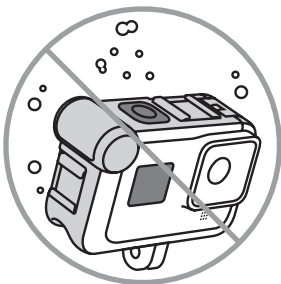
Stavljanje kamere



Montiranje



Kamera, modifikacija za rasvetu i štap Shorty nisu uključeni.



UPOZORENJE: Modifikacija za multimediju nije vodootporna. Upotreba pod vodom će da ošteti i modifikaciju za multimediju i kameru.

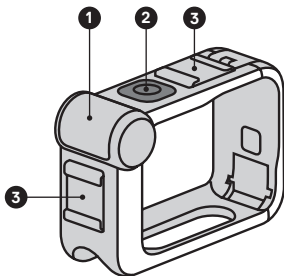
Модуль Media Mod

ПОСІБНИК КОРИСТУВАЧА

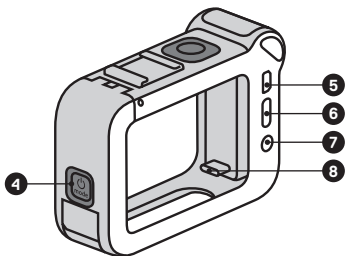


Функції та характеристики

1. Спрямований мікрофон
2. Кнопка спуску затвора
3. Холодний башмак



4. Кнопка режиму
5. Порт Micro-HDMI
6. Порт USB-C
7. Порт зовнішнього мікрофона 3,5 мм
8. Штекер USB-C

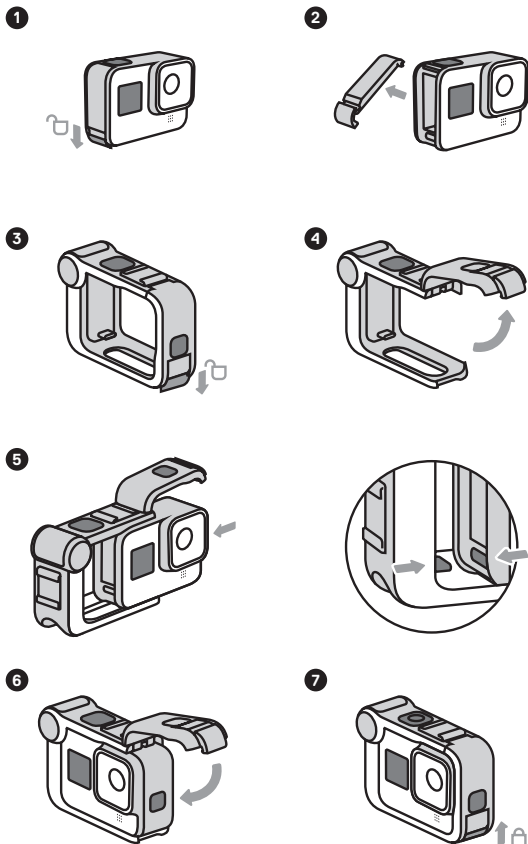


Нові налаштування камери

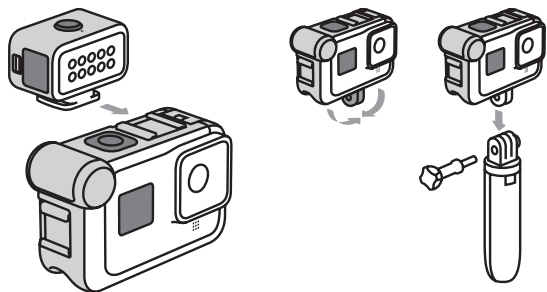
З модулем Media Mod ваша камера HERO8 Black отримує новий мікрофон, аудіовхід і роз'єм HDMI. Для доступу до цих налаштувань переконайтеся, що на камері встановлено найновішу версію програмного забезпечення.

Щоб дізнатися більше, відвідайте сторінку gopro.com/media-mod-setup.

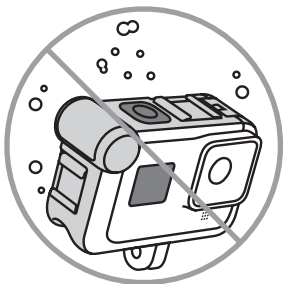
Встановлення камери



Кріплення



Камера, модуль Light Mod і монопод Shorty не входять до комплекту.



ПОПЕРЕДЖЕННЯ! Модуль Media Mod не є водонепроникним. Його використання під водою спричинить пошкодження і модуля Media Mod, і камери.

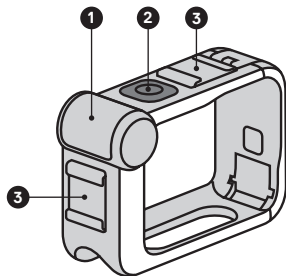
미디어 모듈

사용자 설명서

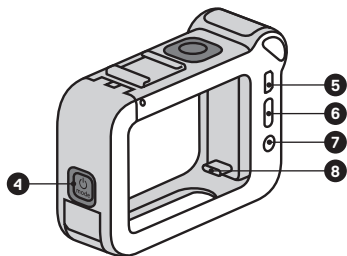


기능/특징

1. 지향성 마이크
2. 셔터 버튼
3. 쿨드 슈 마운트



4. 모드 버튼
5. 마이크로 HDMI 포트
6. USB 타입C 포트
7. 3.5mm 외장 마이크 포트
8. USB 타입C 플러그

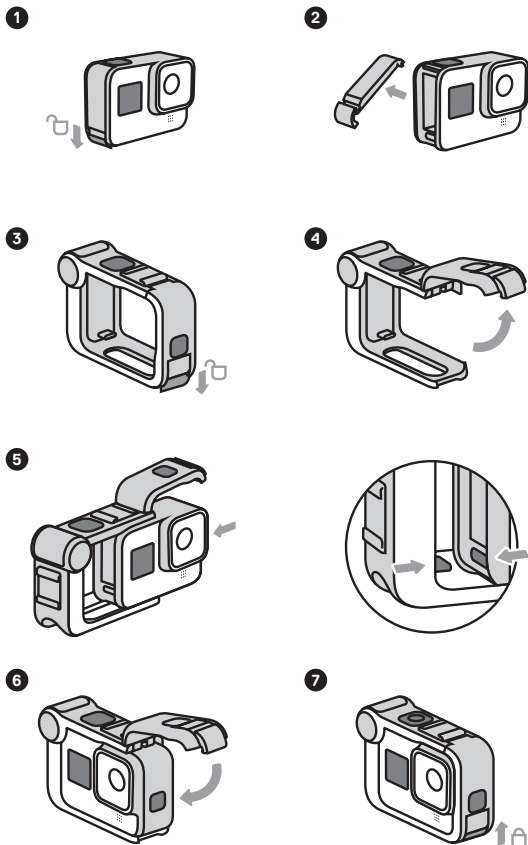


새로운 카메라 설정

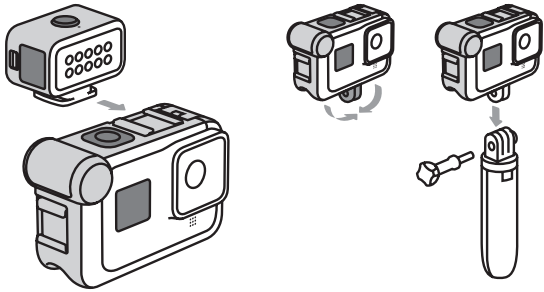
미디어 모듈은 HERO8 Black에 새로운 마이크와 오디오 입력, HDMI 설정을 추가합니다. 해당 설정에 액세스하려면 카메라에 최신 소프트웨어가 설치되어 있어야 합니다.

자세한 정보는 gopro.com/media-mod-setup를 방문하세요.

카메라 삽입



장착



카메라와 조명 모듈, Shorty는 포함되어 있지 않습니다.



경고: 미디어 모듈은 방수가 되지 않습니다. 수중에서 사용하면 미디어 모듈 및 카메라가 모두 손상됩니다.

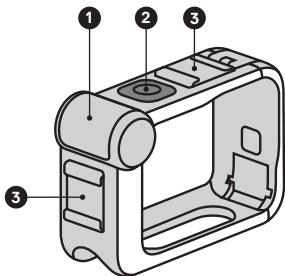
媒体选配组件

用户指南

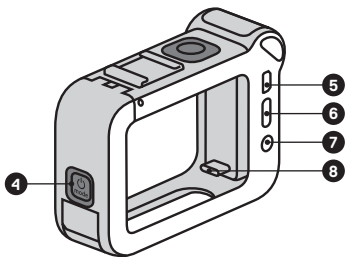


功能/特性

1. 定向麦克风
2. 快门按钮
3. 冷靴固定座



4. “模式”按钮
5. 微型 HDMI 端口
6. USB-C 端口
7. 3.5 毫米外部麦克风端口
8. USB-C 插头

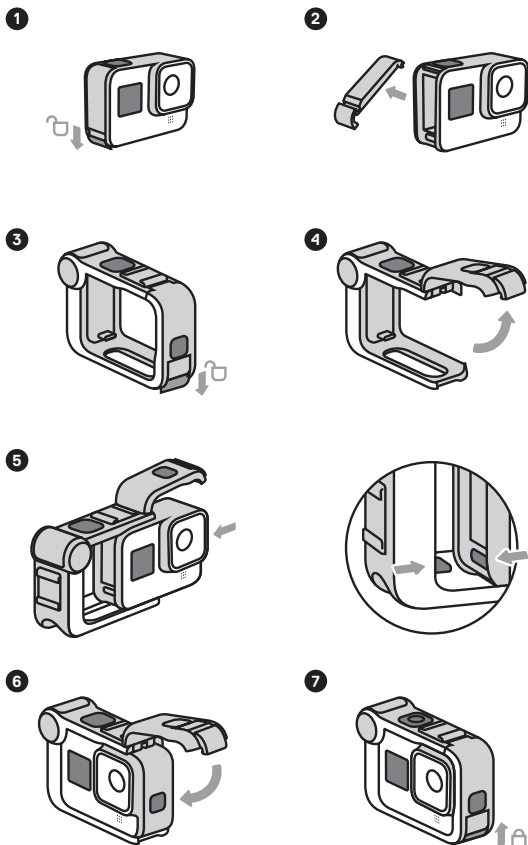


新的摄像机设置

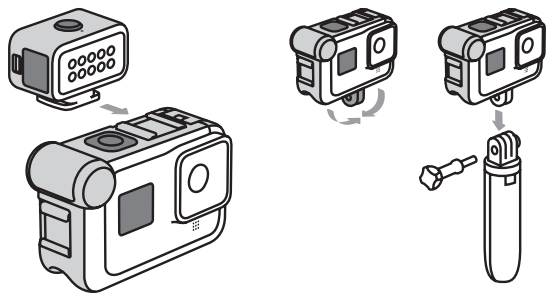
媒体选配组件会在 HERO8 Black 上添加新的麦克风、音频输入和 HDMI 设置。要访问这些设置，请确保摄像机使用最新版本软件。

有关更多信息，请访问 gopro.com/media-mod-setup。

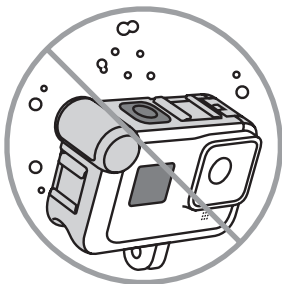
插入摄像机



安装



不含摄像机、灯光选配组件和 Shorty。



警告：媒体选配组件不防水。在水下使用会损坏媒体选配组件和摄像机。

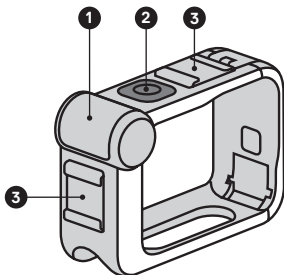
媒體模組

使用說明書

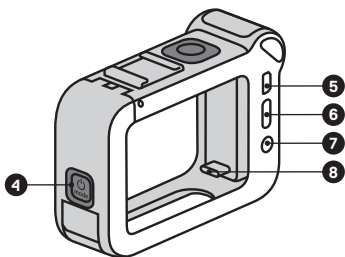


功能

1. 指向性麥克風
2. 快門按鈕
3. 冷靴固定座



4. 模式按鈕
5. Micro-HDMI 連接埠
6. USB-C 連接埠
7. 3.5mm 外接麥克風連接埠
8. USB-C 接頭

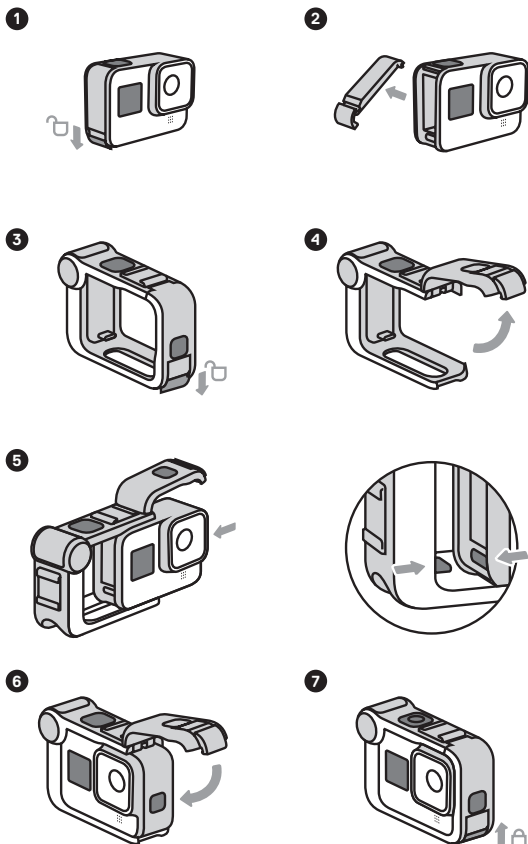


全新相機設定

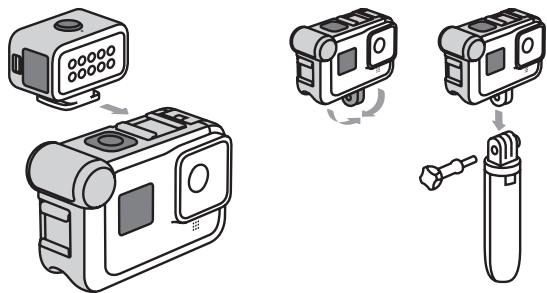
媒體模組將全新麥克風、音訊輸入與 HDMI 設定新增至 HERO8 Black。請確認相機使用最新軟體，以存取這些設定。

若要深入瞭解，請造訪 gopro.com/media-mod-setup。

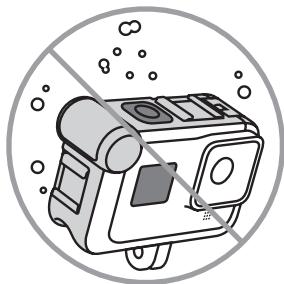
裝上相機



固定



不包括相機、燈光模組與 Shorty。



警告：媒體模組不防水。在水中使用會損害媒體模組與相機。

REGULATORY INFORMATION

United States

This device complies with Part 15 of the FCC Rules. Operation is subject to the following two conditions:

(1) This device may not cause harmful interference, and (2) This device must accept any interference received, including interference that may cause undesired operation.

Europe



Russia



Mexico



South Korea

회사 명 : GoPro, Inc.
인증 번호 : R-C-WD7-JBBG1
제조년월: 별도표기*
제조국가: Made in China
모델 : JBBG1
제조업체 : GoPro, Inc

*요청 시 실제 제조 날짜를 제품 라벨에 있는 시리얼 번호로 추적할 수 있습니다.

Canada

CAN ICES-3 (B)/NMB-3(B)

Visit **gopro.com** for more information

© 2019 GoPro, Inc. All rights reserved. Model/Modelo/型號: JBBG1

130-28439-000 REVA